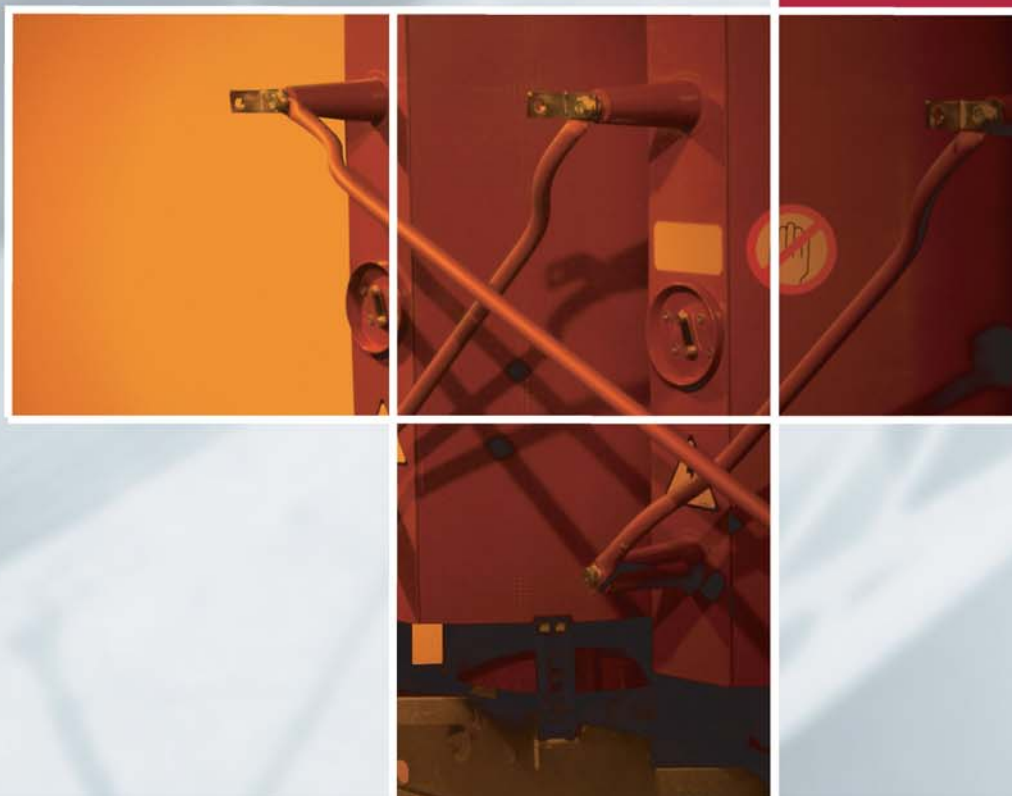




**Transformadores  
encapsulados en resina epoxi**  
*Cast-resin Transformers*

**Hasta 10000 kVA / Hasta 36 kV**  
*Up to 10000 kVA / Up to 36 kV*



## Introducción

Desde que en 1973 IMEFY inició la fabricación de transformadores de distribución en líquidos dieléctricos (aceite y silicona) y posteriormente en resina epoxi, ha mantenido un crecimiento constante hasta situarse con una potencia de 125 MVA y tensión de 245 kV. Para ello dispone de los medios más avanzados a nivel de Ingeniería y Fabricación, así como un equipo humano altamente cualificado. Esto ha permitido crecer tanto a nivel nacional como internacional, teniendo máquinas instaladas en los cinco continentes. Por todo ello IMEFY, pertenece a varios grupos de trabajo dentro del ámbito nacional e internacional donde se elabora la normativa para este tipo de maquinaria.

IMEFY posee en sus Laboratorios de Control de Materia Prima y Producto Terminado, la más alta tecnología para realizar los controles y ensayos más exhaustivos que requieren las Normas Nacionales e Internacionales, para productos utilizados en la fabricación de transformadores. Dada la alta cualificación del personal, como la precisión de los equipos, todos ellos avalados por Certificados de Calibración de Laboratorios Oficiales, los Laboratorios de IMEFY, son reconocidos por sus clientes con el máximo grado de Calidad y Fiabilidad.

*Alemania, Arabia Saudita, Argelia, Argentina, Brasil, Camerun, Chile, Costa Rica, Croacia, Dinamarca, Ecuador, Egipto, Filipinas, Francia, Grecia, Holanda, Hungría, Italia, Libano, Malasia, Marruecos, Países Bajos, Perú, Portugal, Reino Unido, U.K., Rumania, Singapur, Sri Lanka, Sudáfrica, Suecia, Taiwan, Túnez, U.A.E., Uruguay, Venezuela*



## Introduction

Since 1973, when IMEFY began manufacturing oil-filled and silicone insulated distribution transformers, followed a bit later by cast-resin insulated distribution transformers, our company has continuously grown up to power ratings of 125 MVA and voltage ratings up to 245 kV. To undertake this expansion, IMEFY has the most sophisticated engineering and manufacturing resources available, as well as a highly qualified team. In this way we could grow both at national and international level, and our products are installed in all five continents. Moreover, IMEFY collaborates actively in several national and international working groups where the standards for this type of equipment are developed.

IMEFY's raw-material and final product laboratories are equipped with the latest and best technology in order to carry out the most severe checks and tests requested by national and international standards for equipment used to manufacture transformers. Due to the high qualification of its personnel and the high accuracy level of the equipment – all endorsed by the calibration certificates issued by official laboratories – the high-quality and reliable IMEFY test laboratories have been appraised by our customers for years.

Germany, Saudi-Arabia, Algeria, Argentina, Brazil, Cameroon, Chile, Costa Rica, Croatia, Denmark, Ecuador, Egypt, Philippines, France, Greece, Netherlands, Hungary, Italy, Lebanon, Malaysia, Morocco, Peru, Portugal, United Kingdom, Rumania, Singapore, South Africa, Sweden, Taiwan, Tunis, United Arab Emirates, Uruguay, Venezuela.



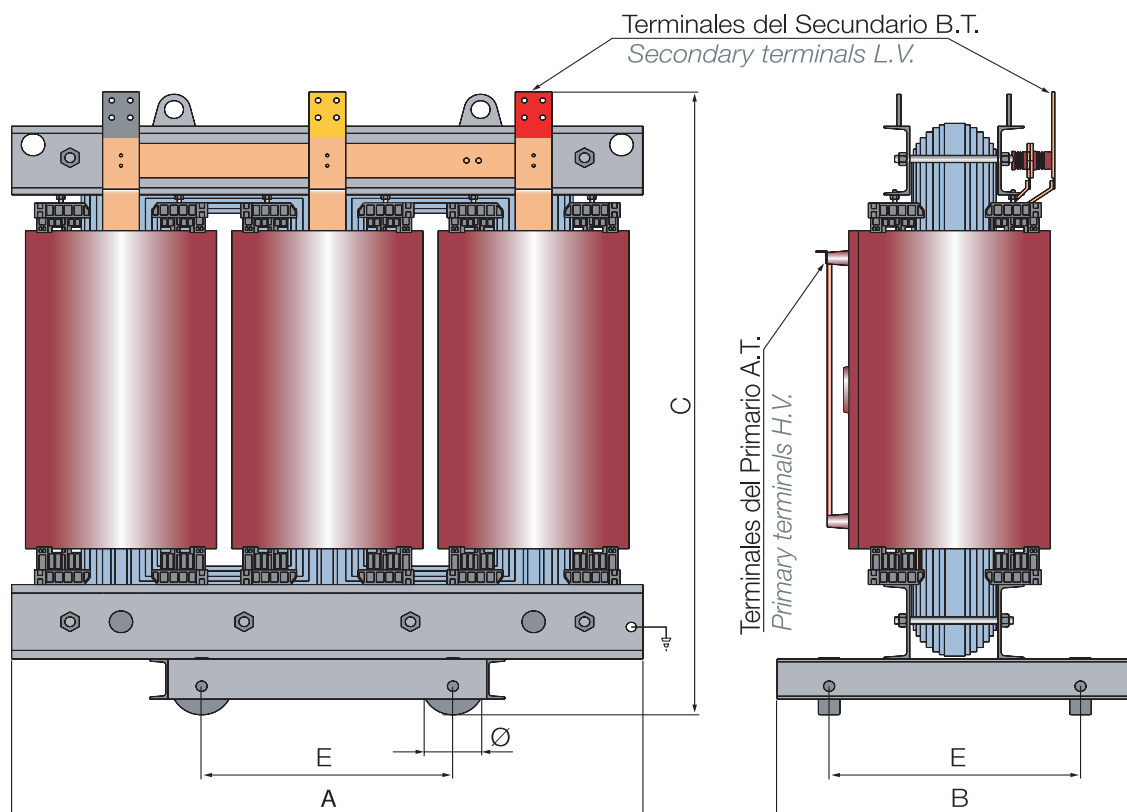
Nivel de aislamiento Insulation level (kV)	Potencia Rated power (kVA)	Pérdidas (120°C) (*) Load losses (120°C) (*) (W)	Pérdidas en vacío No Load losses (W)	Potencia Acústica (**) Sound level (**) dB(A)	Impedancia de cortocircuito Impedance voltage %
<b>Hasta 12 kV</b> <i>Up to 12 kV</i>	100	2.000	400	59	4
	160	2.700	610	62	4
	250	3.500	820	65	4
	400	4.900	1.150	68	4
	630	7.300	1.500	70	4
	630	7.600	1.370	70	6
	1.000	10.000	2.000	73	6
	1.600	14.000	2.800	76	6
	2.500	21.000	4.300	81	6
<b>Hasta 24 kV</b> <i>Up to 24 kV</i>	160	2.800	660	62	6
	250	3.800	880	65	6
	400	5.500	1.200	68	6
	630	7.800	1.650	70	6
	1.000	11.000	2.300	73	6
	1.600	16.000	3.100	76	6
	2.500	23.000	5.000	81	6
<b>Hasta 36 kV</b> <i>Up to 36 kV</i>	160	2.900	960	66	6
	250	4.000	1.280	67	6
	400	5.700	1.650	69	6
	630	8.000	2.200	71	6
	1.000	11.500	3.100	73	6 ó 7
	1.600	17.000	4.200	76	6 ó 8
	2.500	25.000	5.800	81	6 ó 8

Las potencias indicadas en la tabla anterior son para refrigeración natural AN. Para ventilación forzada AF, consultar con el departamento técnico de IMEFY.

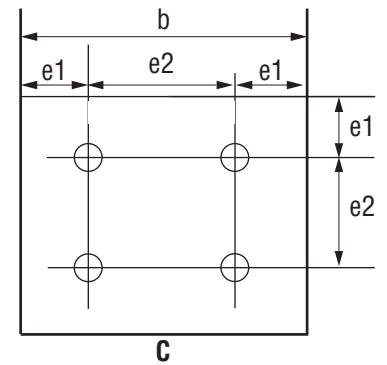
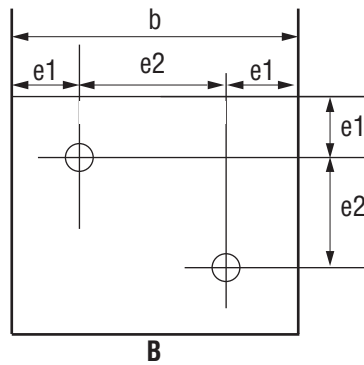
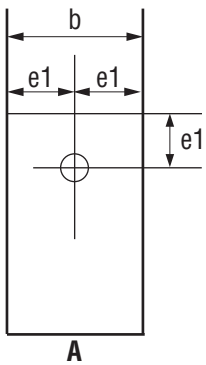
(\*) Pérdidas en carga especificadas a 120 °C. (\*\*) El nivel de ruido es potencia acústica medida a 0.30 m. del perímetro del transformador.

The ratings specified in the above table apply to natural cooling AN. As for forced cooling AF, please contact the Technical Department of IMEFY.

(\*) Load losses are specified at 120°C. (\*\*) The sound level is the sound power measured at a distance of 0.30 m from the external perimeter of the transformer.



Nivel de aislamiento Insulation level (kV)	Potencia asignada Rated power (kVA)	Longitud Length A (mm)	Anchura Width B (mm)	Altura Height C (mm)	Distancia entre ejes de ruedas Wheelbase E (mm)	Diámetro de rueda Wheel diameter $\varnothing$ (mm)	Ancho de rueda width (mm)	Peso Weight (kg)
<b>Hasta 24 kV</b> <i>Up to 24 kV</i>	100	1.450	760	1.300	520	125	40	850
	160	1.550	810	1.400	520	125	40	1.100
	250	1.600	850	1.500	670	125	40	1.290
	400	1.650	870	1.700	670	125	40	1.650
	630	1.850	1.000	1.850	670	125	40	2.320
	1.000	2.000	1.085	2.150	670	125	40	1.900
	1.600	2.250	1.250	2.450	820	200	70	4.600
	2.500	2.550	1.400	2.650	1.070	200	70	5.650
<b>Hasta 36 kV</b> <i>Up to 36 kV</i>	160	1.750	950	1.800	520	125	40	1.390
	250	1.800	1.100	1.850	670	125	40	1.660
	400	1.900	1.150	2.000	670	125	40	2.200
	630	1.950	1.150	2.100	670	125	40	2.850
	1.000	2.100	1.300	2.300	670	125	40	3.600
	1.600	2.350	1.350	2.550	820	200	70	4.850
	2.500	2.650	1.450	2.750	1.070	200	70	6.500



## Terminales de baja tensión / Low voltage terminals

TIPO TIPE	Anchura "b" Width "b" mm	e1 mm	e2 mm	Número de agujeros Number of holes	Diámetro del agujero Hole diameter mm
<b>A</b>	30	15	-	1	14
<b>B</b>	60	14	32	2	14
<b>C</b>	80	20	40	4	14
<b>C</b>	100	25	50	4	14
<b>C</b>	120	30	60	4	18

> 120

Bajo acuerdo entre proveedor y comprador  
Under Supplier - Buyer agreement



El laboratorio de materias primas está altamente equipado para la realización de los siguientes ensayos:

### 1. Chapa Magnética:

Según normas UNE-EN 10107 y UNE-EN 10280.

### 2. Conductores:

Control de rigidez dieléctrica según UNE-EN 60317 y UNE-EN 60851. Control de adherencia y flexibilidad. Control dimensional.

### 3. Protección anticorrosiva:

Control de adherencia según UNE-EN-ISO 2409. Control de espesores según UNE-EN-ISO 2808. Ensayo de embutición según UNE-EN-ISO 1520. Ensayo dureza Persoz UNE-EN ISO 1522. Ensayo de brillo especular según UNE-EN-ISO2813. Ensayo caída masa de acuerdo a UNE-EN-ISO 6272. Ensayo de plegado según UNE-EN-ISO 1519. Ensayo de niebla salina de acuerdo con UNE-EN-ISO 60068-2-11. Adherencia por tracción UNE-EN 24624.

### 4. Elementos Epoxídicos:

Tensión soportada a frecuencia industrial. Determinación de la línea de fuga. Choque térmico de acuerdo a UNE-EN 60137 y UNE-EN 60085. Ensayo de temperatura de gelificación en la resina epoxi.

### 5. Otros ensayos:

Verificación de los circuitos auxiliares. Rigidez dieléctrica de los aislantes sólidos según UNE-EN 60243-1. Envejecimiento de materiales. Programación térmica de las centralitas de temperatura.

IMEFY dispone de "Registro de Empresa", según UNE-EN-ISO 9001 auditado por AENOR, así como Registro Medioambiental según UNE-EN-ISO 14001.

*The raw-material test laboratory is perfectly equipped for the following tests:*

### 1. **Magnetic sheet-steel**

*to EN 10107 and EN 10280*

### 2. **Conductors:**

*Dielectric strength test to IEC 60317 and IEC 851. Adherence and flexibility tests. Determination of dimensions.*

### 3. **Corrosion protection:**

*Cross-cut test to EN ISO 2409. Thickness test to EN ISO 2808. Cupping test to EN ISO 1520. Persoz pendulum damping test to EN ISO 1522. Specular gloss test to EN ISO 2813. Impact resistance test to EN ISO 6272.*

*Bend test to EN ISO 1519. Salt mist test to IEC 60068-2-11. Pull-off test for adhesion to EN ISO 4624.*

### 4. **Cast-resin materials:**

*Determination of creepage path. Thermal shock test to IEC 156 and IEC 85. Test of gel temperature of cast resin.*

### 5. **Other tests:**

*Checking auxiliary circuits. Dielectric strength of solid insulating materials to IEC 60243-1. Material ageing. Thermal behaviour of temperature sensors.*

*IMEFY is a company certified according to EN ISO 9001, audited by AENOR (the Spanish association for standardisation and certification) and IQNET.*



# Laboratorios de ensayos eléctricos

## Electric testing laboratory

Technology



Su equipamiento le permite realizar los ensayos y comprobar los resultados que especifica la normativa actual (UNE -EN 60270, UNE 21538, UNE-EN 60076).

En todos los transformadores se realizan los siguientes ensayos de rutina:

- Medida de la resistencia de los arrollamientos, Medida de relación de transformación y verificación del grupo de conexión, Pérdidas y corriente de vacío (100% y 110%), Pérdidas por carga y tensión de cortocircuito (UNE EN 60076-1), Tensión inducida, Tensión aplicada (UNE-EN 60076-3), Descargas parciales (UNE-EN 60076-11, UNE -EN 60270).

A requerimiento y previo acuerdo con el cliente, IMEFY realiza los siguientes ensayos de tipo:

- Impulso tipo rayo (UNE-EN 60076-3.) Calentamiento (UNE-EN 60076-2) y Nivel de ruido según (UNE-EN 60076-10).

Todos los ensayos permiten a IMEFY asegurar la alta calidad de sus transformadores.

IMEFY se reserva el derecho de efectuar las modificaciones que considere útiles para el mejor nivel tecnológico o por cambio de normas sin adquirir por ello compromiso alguno sobre sus fabricados. Para más información IMEFY, dispone de manuales de instrucciones para instalación y mantenimiento de equipos.

*The electrical test laboratory is equipped to perform the tests and check the results in accordance with the applicable standards (UNE-EN 60076-11, or EN 50541-1, DIN 42523, IEC 60076).*

*All transformers are routine-tested as follows:*

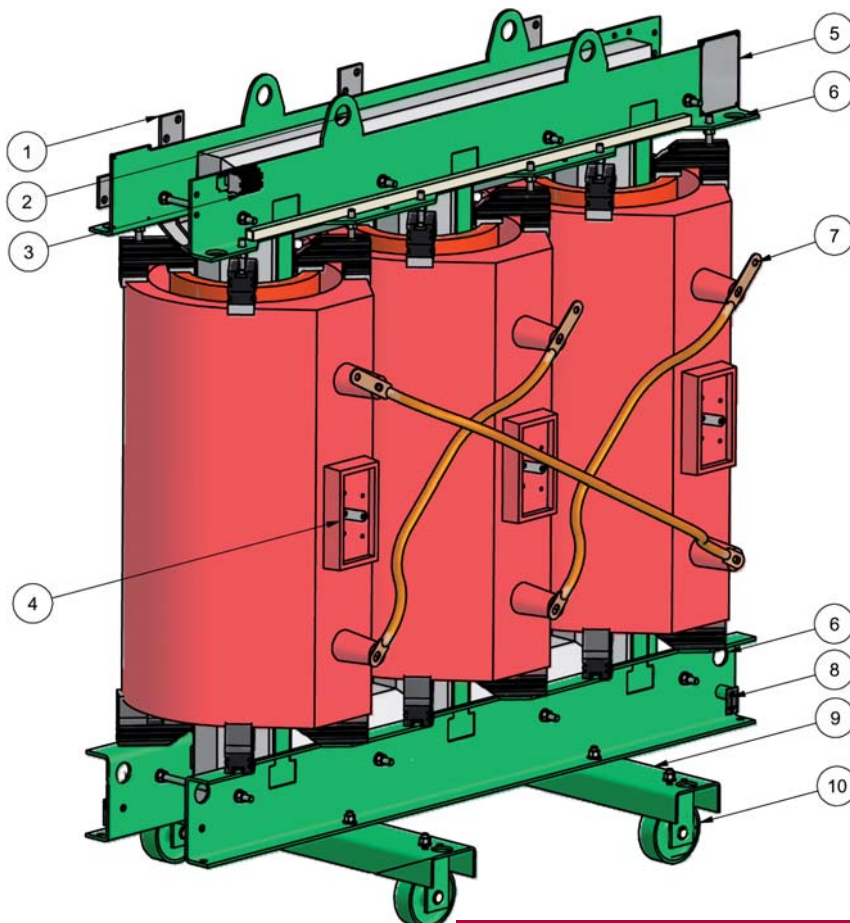
- *Measurement of the winding resistance, measurement of voltage ratio and verification of vector group, no-load losses and no-load current (100% and 110%), load losses and impedance voltage (IEC 60076-1), induced voltage, applied voltage (IEC 60076-3 and CENELEC HD 398-3), partial discharge test (UNE-EN 60076-11, IEC 720 and EN 50541-1)*

*On request and upon agreement with the customer, IMEFY can perform the following type tests:*

- *Lightning impulse voltage test (IEC 60076-3, IEC 722 and CENELEC HD 398-3), temperature-rise test (IEC 60076-2, UNE-EN 60076-11 and EN 50541-1), sound level measurement (IEC 60076-10)*

*All these tests confirm the high quality of IMEFY transformers.*

*IMEFY reserves the right to include modifications to improve the latest state of technology, or due to changes in the standards, without undertaking any obligations in respect of its products. For more information, IMEFY has operating instructions available for installation and maintenance of the transformers.*



1	TERMINALES DEL SECUNDARIO L.V. TERMINALS
2	CÁNCAMOS DE ELEVACIÓN LIFTING EYEBOLTS
3	BORNERO DE CONEXIÓN SONDAS PT-100 PT-100 CONNECTING TERMINALS
4	REGULADOR DE TENSIÓN VOLTAGE REGULATOR
5	PLACA DE CARACTERÍSTICAS CHARACTERISTICS PLATE
6	BASTIDOR DE AMARRE FRAME GRIP
7	TERMINALES DEL PRIMARIO H.V. TERMINALS
8	TOMA DE TIERRA M12 GROUND CONNECTION M12
9	UPN'S BASE DEL TRANSFORMADOR UPN'S BASE OF TRANSFORMER
10	RUEDAS ORIENTABLES 90° ORIENTABLE WHEELS 90°

IMEFY, S.L. aplica una política de continuo desarrollo a sus productos y se reserva el derecho de realizar cambios en las especificaciones y características técnicas sin previo aviso. El contenido del presente catálogo no tiene otro alcance que el simplemente informativo, sin valor de compromiso alguno. Para cualquier información consulte con IMEFY S.L.

*IMEFY applies a policy of continuous development of its products and reserves the right to make changes in the specifications and technical characteristics without prior notice. The present catalogue has no other objective than to give information without any compromise. For further information please contact IMEFY.*



**INDUSTRIAS MECANO ELÉCTRICAS  
FONTECHA YÉBENES, S.L.**

POLÍGONO INDUSTRIAL "LA CAÑADA".  
Av. Siglo XXI s/n  
E-45470 Los Yébenes. Toledo (Spain)  
Tel.: +(34) 925 32 03 00  
Fax: +(34) 925 32 10 00  
E-mail: imefy@imefy.com  
<http://www.imefy.com>

Departamento de Exportación  
Export Departament  
E-mail: [export@imefy.com](mailto:export@imefy.com)